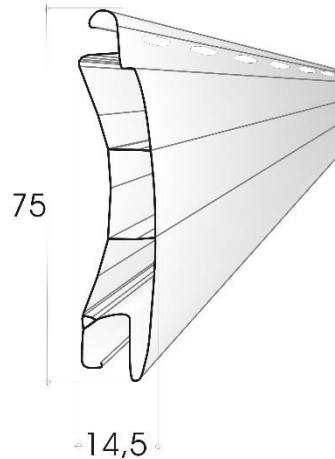




**PRODUCTFICHE**  
**Rolluikprofiel EP 62**  
**dubbelwandig niet-geïsoleerde PVC profielen**



### Technische kenmerken

	EP 62
profiel dikte	14,5 mm
profiel hoogte	75 mm
dekbreedte	62 mm
profielen / meter	16
gewicht	4 kg / m <sup>2</sup>
maximum afmetingen	breedte: 3,2 m hoogte: 2,6 m oppervlakte: 6 m <sup>2</sup>
kleuren	wit
geleiders	<ul style="list-style-type: none"><li>• HSF kastensysteem</li><li>• HSTF kastensysteem</li><li>• SF U-profiel met neopreen</li><li>• STF U-profiel met neopreen</li><li>• U 20/30/1,5 brut alu</li><li>• U 20/30/1,5 gelakt</li></ul>



Indicatieve oprollingstabel in mm

totale hoogte rolluik	diameter opgerold rolluik op wikkelbuis $\varnothing$ 70 – 8 K
1000	185
1500	195
2000	215
2500	240

Bijhorende geleiders

HSF	HSTF	SF	STF

U 21/35 Alu

Voorbeelden

