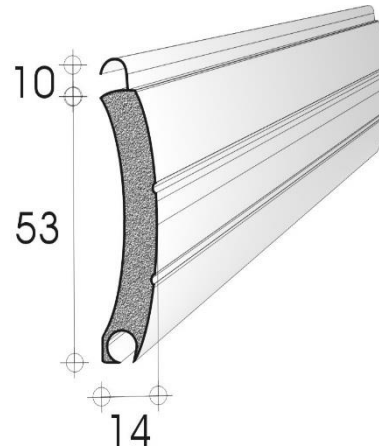


**PRODUCTFICHE**  
**Rolluikprofiel H 55**  
 geïsoleerd en voorgelakt aluminiumprofiel



### Technische kenmerken

	<b>H 55</b>
profiel dikte	14 mm
profiel hoogte	65 mm
dekbreedte	55 mm
profielen / meter	19
gewicht	5,4 kg / m <sup>2</sup>
maximum afmetingen	breedte: 5,0 m hoogte: 3,5 m oppervlakte: 10 m <sup>2</sup>
kleuren	<ul style="list-style-type: none"> <li style="width: 50%;">• wit</li> <li style="width: 50%;">• bruin</li> <li style="width: 50%;">• roomwit</li> <li style="width: 50%;">• lichtbeige</li> <li style="width: 50%;">• grijs</li> <li style="width: 50%;">• antraciet</li> <li style="width: 50%;">• natuur</li> <li style="width: 50%;">• dennengroen</li> </ul>
geleiders	<ul style="list-style-type: none"> <li>• HSF kastensysteem</li> <li>• HSTF kastensysteem</li> <li>• SF</li> <li>• STF</li> <li>• U-profiel 20/30/1,5</li> </ul>



Indicatieve oprollingstabel in mm

totale hoogte rolluik	diameter opgerold rolluik op wikkelbuis $\varnothing$ 70 – 8 K
1000	170
1500	190
2000	210
2500	230
3000	260

Bijhorende geleiders

HSF	HSTF	SF	STF

U 21/35 Alu



## Voorbeelden

