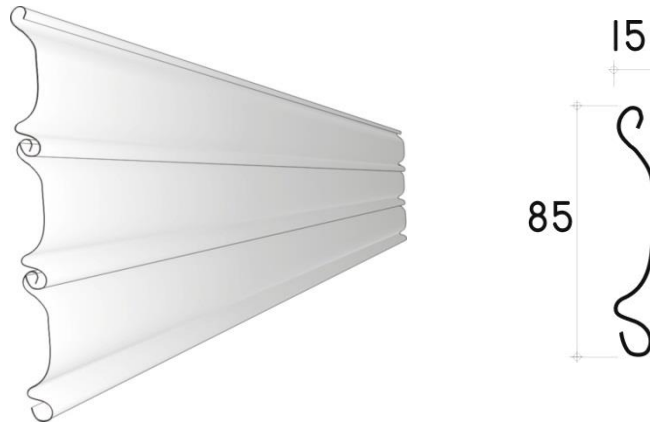


Productfiche
Rolluikprofiel LPKP 8 alu - ZPKP 8 staal
enkelwandig gerolvormd rolluikprofiel



Technische kenmerken

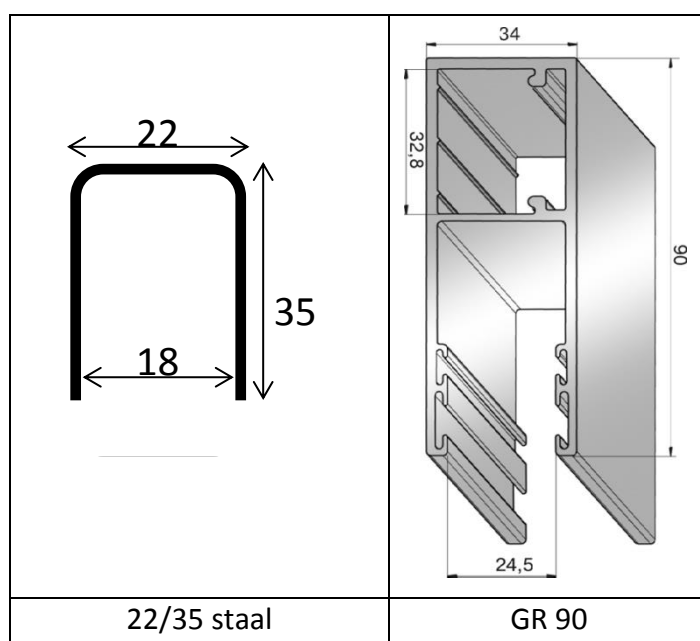
	LPKP 8 alu	ZPKP 8 staal
materiaaldikte	10/10 mm	8/10 mm
profiel dikte	15 mm	
profiel hoogte	85 mm	
dekbreedte	73 mm	
profielen / meter	14	
gewicht	4,0 kg / m ²	11 kg / m ²
maximum breedte	4,5 m	
onderlijst	enkelwandig zonder rubber versterkt met L - profiel	
kleuren	alu brut (standaard) RAL kleuren niet aanbevolen	verzinkt staal (standaard) RAL kleur mogelijk
geleiders	U profiel in verzinkt staal U 22/35 (35 x 22 x 35 mm) GR 90	



Indicatieve oprollingstabel in mm

totale hoogte rolluik	diameter opgerold rolluik op wikkelbuis of trommel Ø 130	diameter opgerold rolluik op wikkelbuis of trommel Ø 170
1500	230	260
2000	250	280
2500	260	290
3000	280	305

Bijhorende geleiders



Voorbeeld

