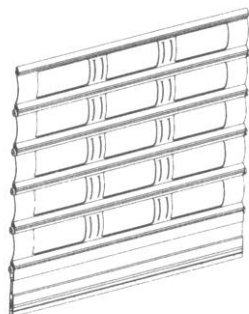
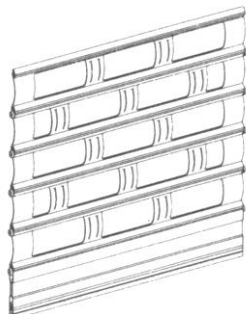


PRODUCTFICHE

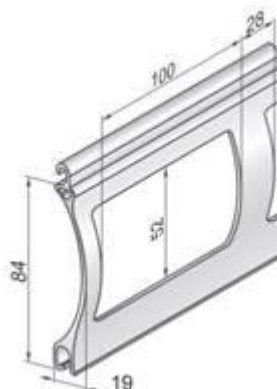
Rolluikprofiel LPX80 Translux geëxtrudeerd aluminium rolluik



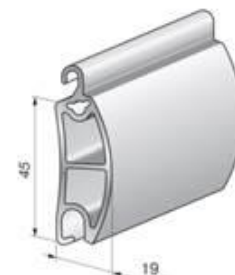
gelijkmatig



geschrant



LPX80 Translux


 LPX80 Translux
verstevigingslat

Technische kenmerken

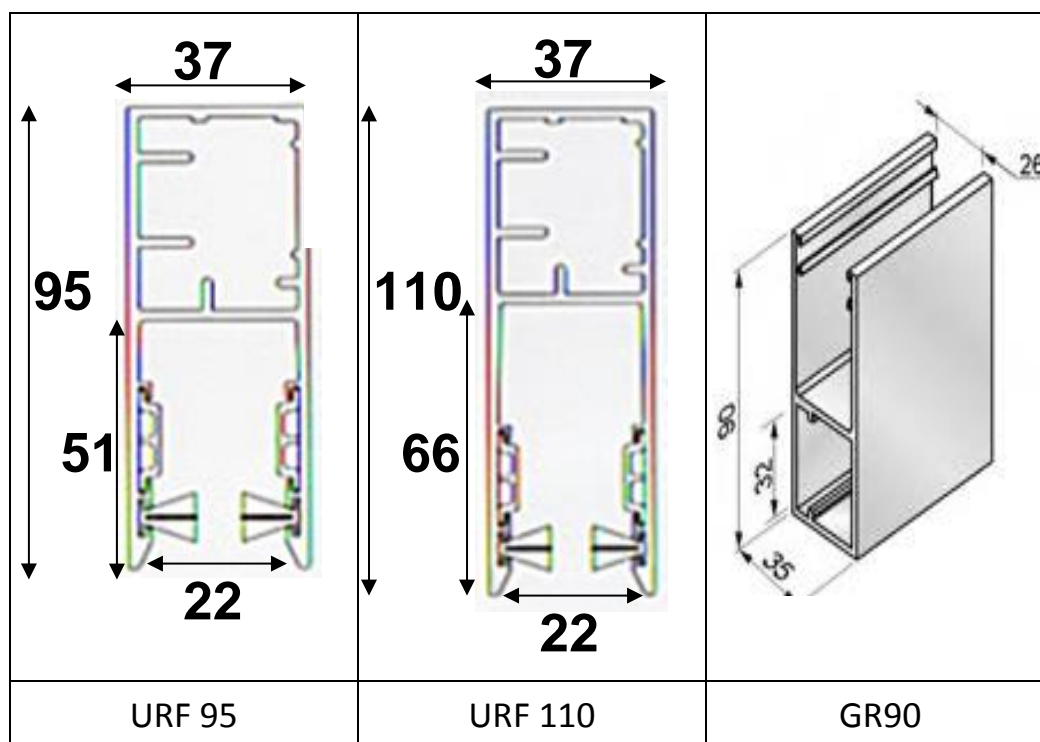
	LPX80 Translux
materiaaldikte	2,5 mm
profiel dikte	19 mm
profiel hoogte	95 mm
dekbreedte	84 mm
profielen / meter	12
gewicht	7,2 kg/m ²
maximum breedte	4,5 m
mazen	100 mm / 52 mm recht onder mekaar of geschrant
opmerking	gesloten gedeelte mogelijk
onderlijst	dubbelwandige geëxtrudeerde onderlijst met rubber
kleuren	<ul style="list-style-type: none"> • alu brut (standaard) • RAL kleuren mogelijk
geleiders	<ul style="list-style-type: none"> • URF 95 • URF 110 • GR90



Indicatieve oprollingstabel in mm

totale hoogte rolluik	diameter opgerold rolluik op wikkelbuis Ø 125 8K
2000	275
2500	290
3000	310
3500	330
4000	350

Bijhorende geleiders





Voorbeelden

