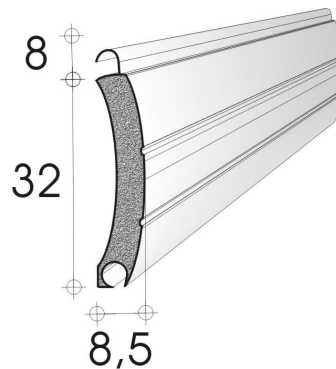


PRODUCTFICHE
Rolluikprofiel Super Mini E
 geïsoleerd en voorgelakt aluminiumprofiel



Technische kenmerken

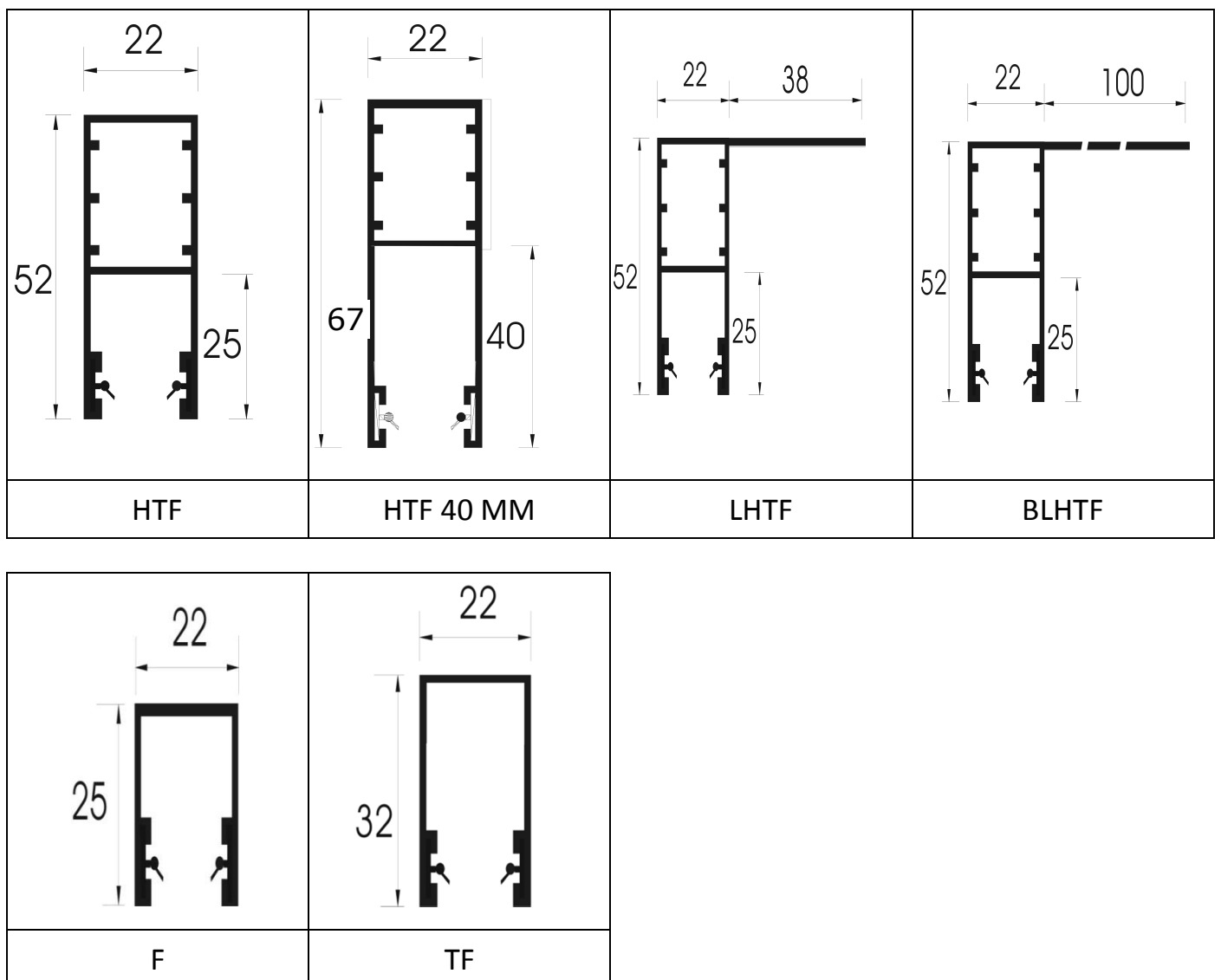
| | SUPER MINI E |
|--------------------|--|
| profiel dikte | 8,5 mm |
| profiel hoogte | 40 mm |
| dekbreedte | 32 mm |
| profielen / meter | 32 |
| gewicht | 4,8 kg / m ² |
| maximum afmetingen | breedte: 3,7 m hoogte: 3,0 m oppervlakte: 8,0 m ² |
| kleuren | <ul style="list-style-type: none"> <li style="width: 50%;">• wit <li style="width: 50%;">• dennengroen <li style="width: 50%;">• bruin <li style="width: 50%;">• lichtbeige <li style="width: 50%;">• grijs <li style="width: 50%;">• natuur <li style="width: 50%;">• roomwit |
| geleiders | <ul style="list-style-type: none"> • HTF geschikt voor kastensysteem • HTF40 geschikt voor kastensysteem • LHTF geschikt voor kastensysteem • BLHTF geschikt voor kastensysteem • F U-profiel met neopreenvoering • TF U-profiel met neopreenvoering |



Indicatieve oprollingstabel in mm

| totale hoogte rolluik | diameter opgerold rolluik op wikkelbuis \varnothing 60 – 8 K |
|-----------------------|--|
| 1000 | 130 |
| 1300 | 145 |
| 1500 | 155 |
| 1800 | 165 |
| 2000 | 170 |
| 2200 | 180 |
| 2500 | 195 |
| 3000 | 205 |

Bijhorende geleiders





Voorbeelden

