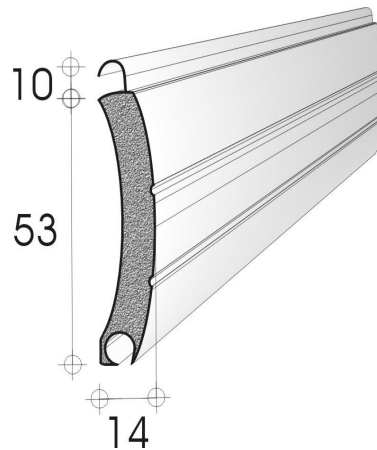


**PRODUCTFICHE**  
**Rolluikprofiel Standaard SAFE**  
 geïsoleerd en voorgelakt aluminiumprofiel



### Technische kenmerken

	Standaard SAFE
profiel dikte	14 mm
profiel hoogte	63 mm
dekbreedte	53 mm
profielen / meter	19
gewicht	10 kg / m <sup>2</sup>
maximum afmetingen	breedte: 5,5 m hoogte: 3,5 m oppervlakte: 16 m <sup>2</sup>
kleuren	<ul style="list-style-type: none"> <li>• wit</li> <li>• bruin</li> <li>• grijs</li> <li>• natuur</li> <li>• lichtbeige</li> </ul>
geleiders	<ul style="list-style-type: none"> <li>• HSF kastensysteem</li> <li>• HSTF kastensysteem</li> <li>• SF</li> <li>• STF</li> <li>• U-profiel 20/30/1,5</li> </ul>



## Indicatieve oprollingstabel in mm

totale hoogte rolluik	diameter opgerold rolluik op wikkelbuis $\varnothing 70 - 8 K$
1000	170
1500	190
2000	210
2500	230
3000	260

## Bijhorende geleiders

HSF	HSTF	SF	STF

U 21/35 Alu



## Voorbeelden

