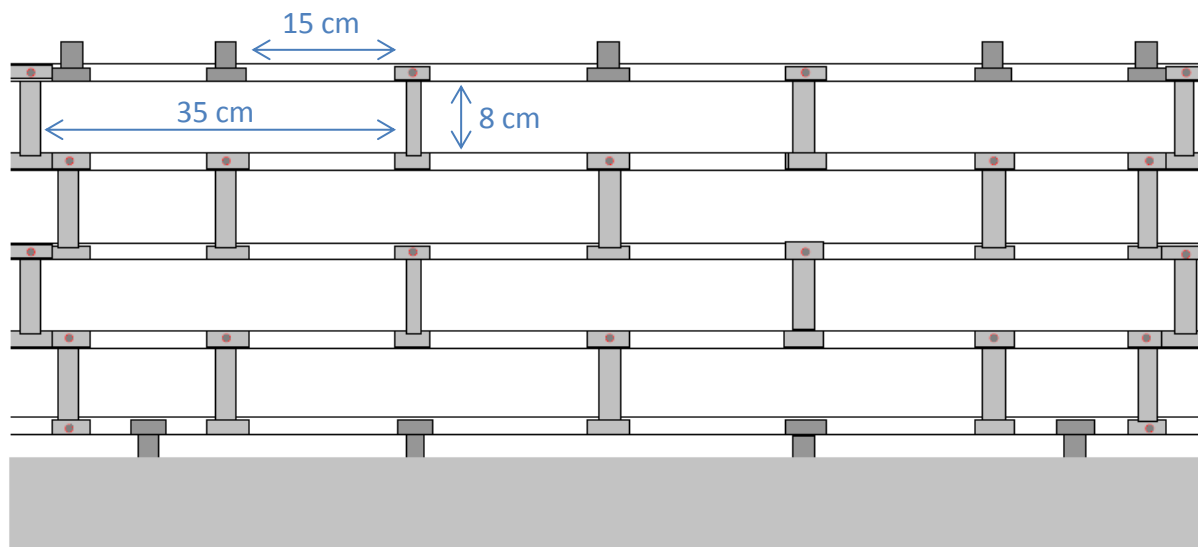


## PRODUCTFICHE

### Rolhek ZHKB 15

#### Rolhek in verzinkt staal met rechthoekige mazen



#### Technische kenmerken

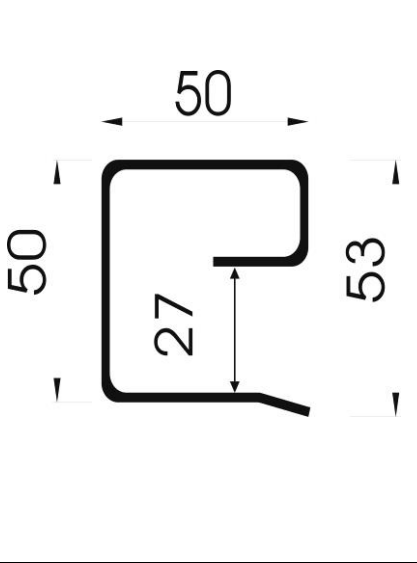
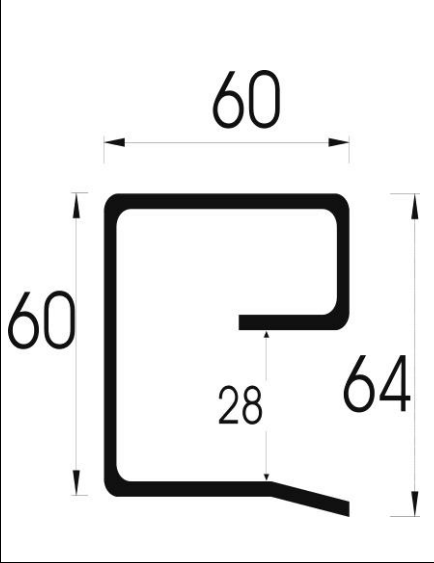
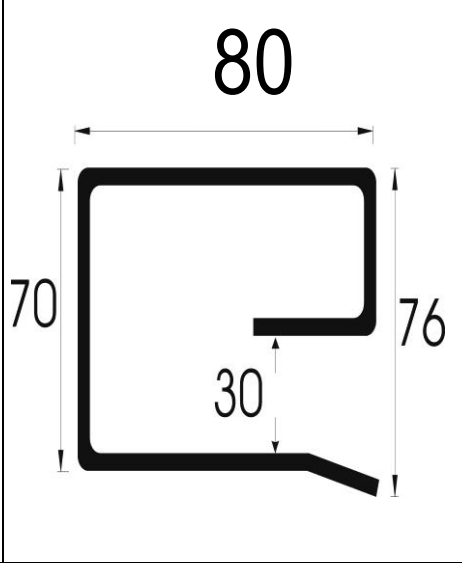
	ZHKB 15
mazen	350 x 80 mm
spoed	96 mm
koppelbuizen	18 mm
bovenaan	minstens 4 gesloten latten
gewicht	8,3 kg/m <sup>2</sup>
maximum breedte	7,5 m
onderlijst	dubbelwandige geëxtrudeerde onderlijst met rubber (DOR) eventueel met aanslag / verstevigingswinkelhaak
kleuren	verzinkt staal
geleiders	<ul style="list-style-type: none"> <li>• U 30/50/2 (U-profiel in verzinkt staal)</li> <li>• ZSL 50 (G-profiel in verzinkt staal 50/50/2)</li> <li>• ZSL 60 (G-profiel in verzinkt staal 60/60/2)</li> <li>• ZSL 80 (G-profiel in verzinkt staal 80/80/2)</li> </ul>
opmerking	op speciaal verzoek ook andere types verkrijgbaar : <ul style="list-style-type: none"> <li>• afstanden tussen de schakels groter of kleiner</li> <li>• schakels in ander patroon</li> <li>• de spoed (96 mm) blijft steeds ongewijzigd.</li> </ul>

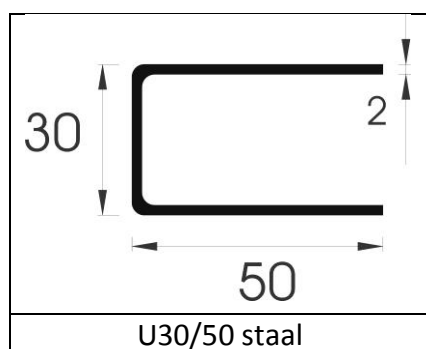


## Indicatieve oprollingstabel in mm

totale hoogte rolluik	diameter opgerold rolluik op trommel of buis Ø 170	diameter opgerold rolluik op trommel of buis Ø 200
2000	335	340
2500	365	365
3000	370	375
3500	385	395
4000	405	420
4500	420	425
5000	440	445

## Bijhorende geleiders

		
ZSL50	ZSL60	ZSL80





## Voorbeelden

