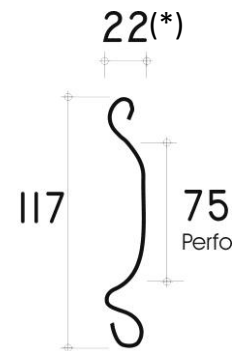
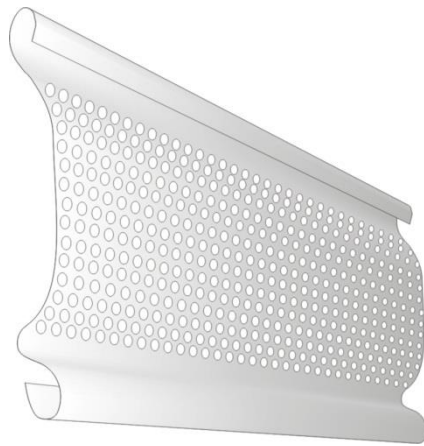


## PRODUCTFICHE

### Rolluikprofiel ZPGP 12 perfo staal

enkelwandig geperforeerd, gerolvormd rolluikprofiel



(\*) : 22 mm = dikte nokblok inbegrepen

### Technische kenmerken

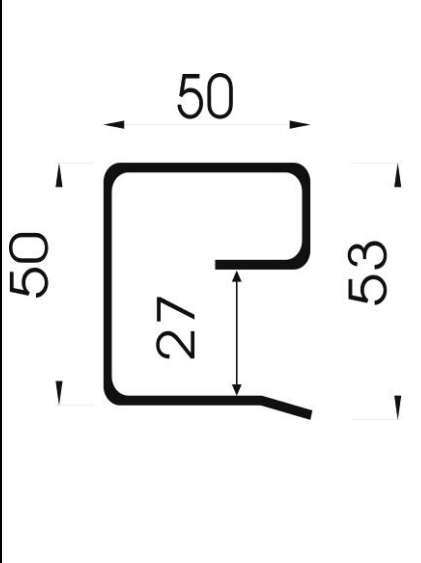
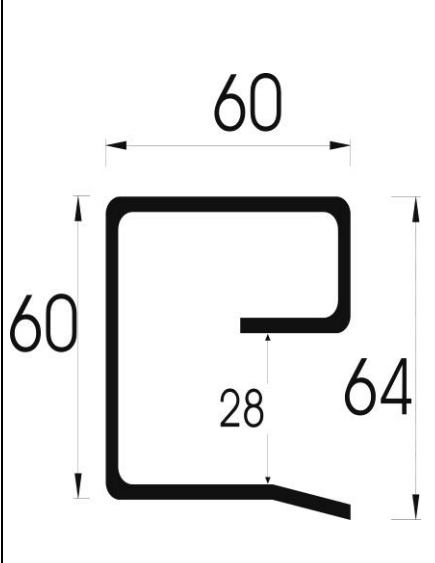
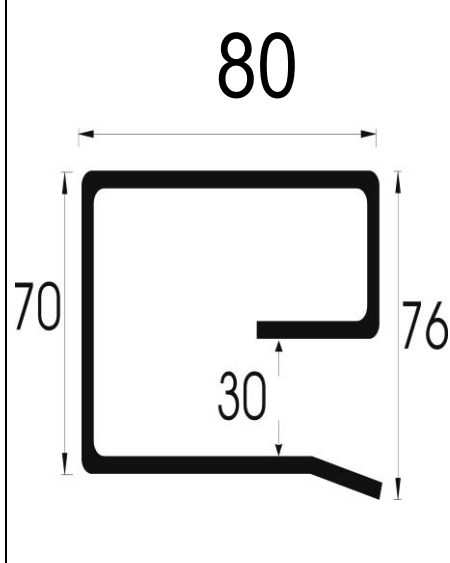
	ZPGP 12 Perfo
materiaaldikte	12/10 mm
profiel dikte	22 mm
profiel hoogte	117 mm
dekbreedte	103 mm
profielen / meter	10
gewicht	13,0 kg/m <sup>2</sup>
maximum breedte	8 m
diameter perfo	3 mm
geperforeerde hoogte	75 mm
onderlijst	dubbelwandige geëxtrudeerde onderlijst met rubber (type DOR) eventueel met aanslag / verstevigingswinkelhaak
kleuren	<ul style="list-style-type: none"> <li>• verzinkt staal (standaard)</li> <li>• RAL kleur mogelijk</li> </ul>
geleiders	<ul style="list-style-type: none"> <li>• U 30/50/2 ( U profiel in staal )</li> <li>• ZSL 50 (verzinkt stalen G profiel anti-diefstal 50/50/2 )</li> <li>• ZSL 60 (verzinkt stalen G profiel anti-diefstal 60/60/3 )</li> <li>• ZSL 80 (verzinkt stalen G profiel anti-diefstal 80/70/4 )</li> </ul>

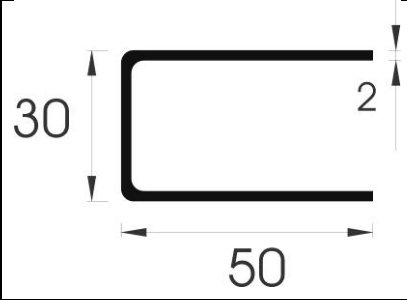


## Indicatieve oprollingstabel in mm

totale hoogte rolluik	diameter opgerold rolluik op trommel of buis Ø 200
2000	320
2500	340
3000	350
3500	375
4000	390
4500	420
5000	440

## Bijhorende geleiders

		
ZSL50	ZSL60	ZSL80


U30/50 staal



## Voorbeelden

