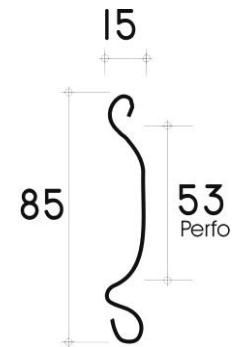




PRODUCTFICHE
Rolluikprofiel ZPKP 8 perfo staal
enkelwandig geperforeerd, gerolvormd rolluikprofiel



Technische kenmerken

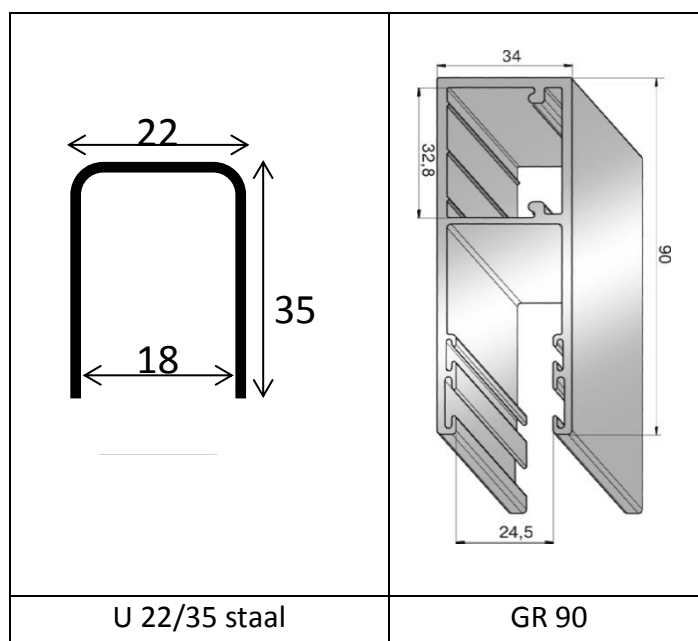
	ZPKP 8 Perfo
materiaaldikte	10/10 mm
profiel dikte	15 mm
profiel hoogte	85 mm
dekbreedte	73 mm
profielen / meter	14
gewicht	10,0 kg/m ²
maximum breedte	4,5 m
diameter perforaties	3 mm
geperforeerde hoogte	53 mm
% opening	33 %
onderlijst	enkelwandig zonder rubber versterkt met L - profiel
kleuren	<ul style="list-style-type: none">• verzinkt staal (standaard)• RAL kleur mogelijk
geleiders	<ul style="list-style-type: none">• U profiel in verzinkt staal U22/35 (35 x 22 x 35 mm)• GR 90



Indicatieve oprollingstabel in mm

totale hoogte rolluik	diameter opgerold rolluik op wikkeldbus of trommel $\varnothing 170$
1500	260
2000	280
2500	290
3000	305

Bijhorende geleiders



Voorbeelden

