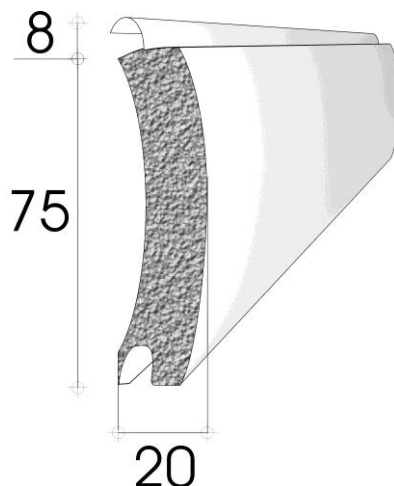


FICHE PRODUIT

Profilé 75 S

profilé en alu ; isolé et laqué



Caractéristiques techniques

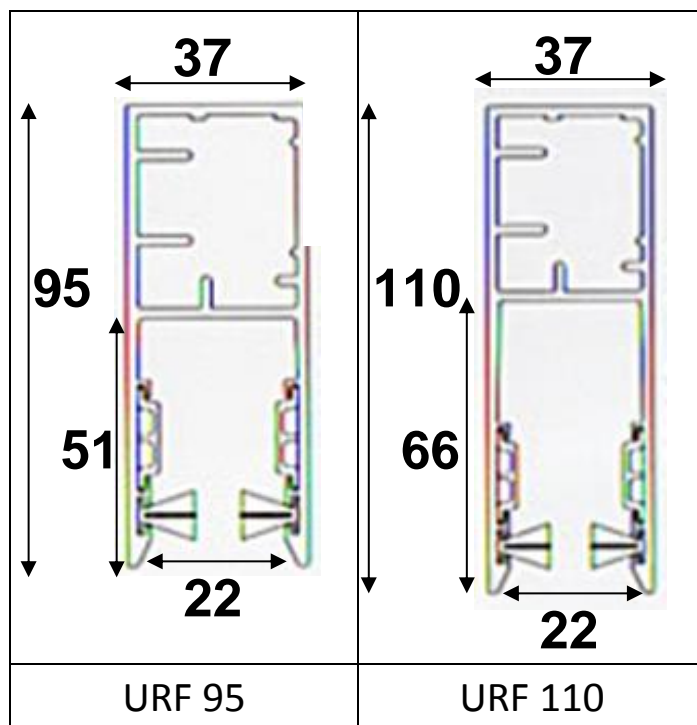
	75 S
épaisseur profilé	20 mm
hauteur profilé	84 mm
hauteur utile	75 mm
profilés / mètre	14
poids	10 kg/m ²
dimensions maximales	largeur: 6,0 m hauteur: 5,0 m surface: 21 m ²
coloris	gamme RAL
coulisses	<ul style="list-style-type: none"> • URF 95 • URF 110
options	profilés à hublots ou à aération possible



Table d'enroulement indicative en mm

totale hoogte rolluik	diameter opgerold rolluik op wikkelbuis Ø 125 8K
2000	310
2500	330
3000	350
3500	370
4000	390

Coulisses compatibles





Examples

