

FICHE PRODUIT

Profilé AR 41

profilé en alu ; isolé et laqué (lame économique)



Caractéristiques techniques

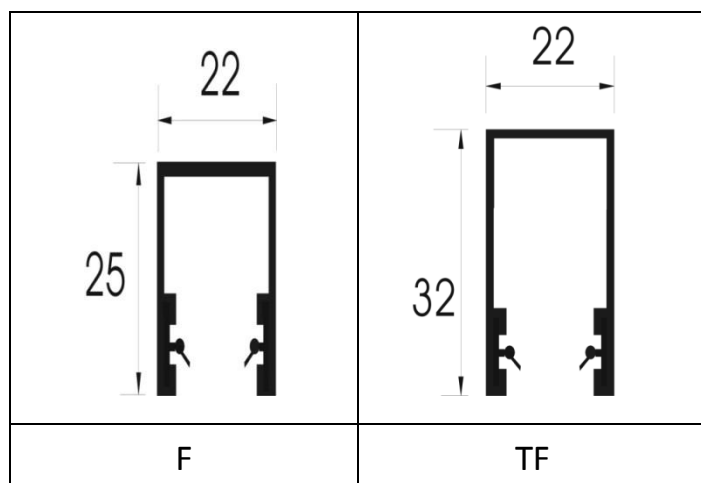
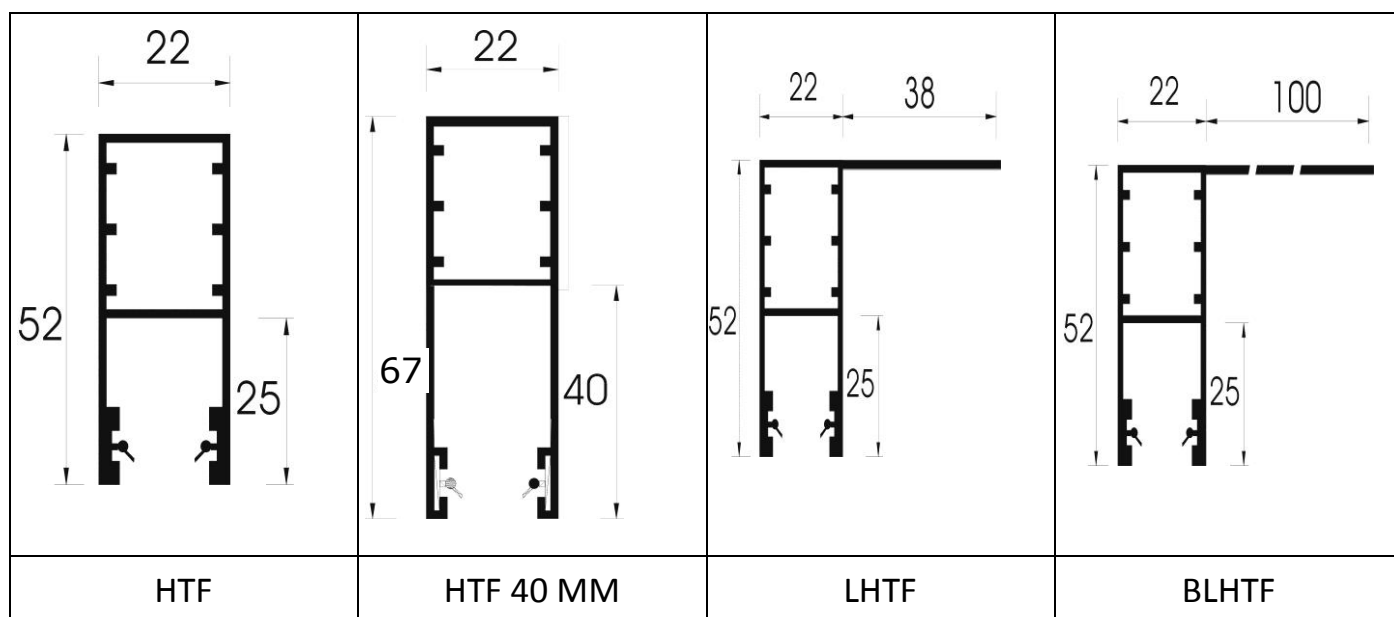
	AR 41
épaisseur profilé	8,5 mm
hauteur profilé	46 mm
hauteur utile	41 mm
profilés / mètre	24
poids	2,5 kg / m ²
dimensions maximales	largeur: 2,5 m hauteur: 3,0 m surface: 6,5 m ²
lame final	lame extrudée à double parois avec joint en neoprène
coloris	<ul style="list-style-type: none"> • blanc • blanc-crème • gris • gris naturel • noir • beige • brun • brun foncé • gris anthracite • ivoire
coulisses	<ul style="list-style-type: none"> • HTF pour caisson mini • HTF40 pour caisson mini • LHTF pour caisson mini • BLHTF pour caisson mini • F profil U avec neoprène • TF profil U avec neoprène



Table d'enroulement indicative en mm

hauteur totale du volet	diamètre volet enroulé sur un axe Ø 60 - 8K
1000	140
1300	145
1500	155
1800	165
2000	180
2200	195
2500	200
3000	210

Coulisses compatibles





Examples

