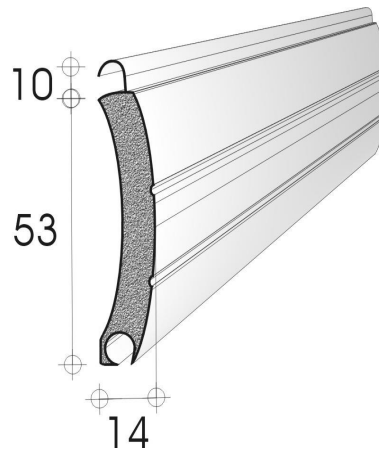


FICHE PRODUIT

Profilé H 55

profilé en alu ; isolé et laqué



Caractéristiques techniques

	H 55
épaisseur profilé	14 mm
hauteur profilé	65 mm
hauteur utile	55 mm
profilés / mètre	19
poids	5,4 kg / m ²
dimensions maximales	largeur: 5,0 m hauteur: 3,5 m surface: 10 m ²
coloris	<ul style="list-style-type: none"> • blanc • blanc-crème • gris • gris naturel • gris anthracite • brun • beige clair • vert sapin
coulisses	<ul style="list-style-type: none"> • HSF pour caisson GKSE • HSTF pour caisson GKSE • SF • STF • U-profil 20/30/1,5



Table d'enroulement indicative en mm

hauteur totale du volet	diamètre volet enroulé sur un axe \varnothing 70 - 8K
1000	170
1500	190
2000	210
2500	230
3000	260

Coulisses compatibles

HSF	HSTF	SF	STF

U 21/35 Alu



Examples

