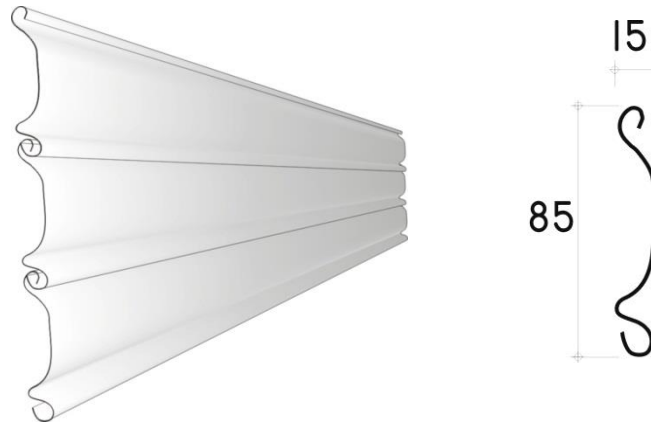


## FICHE PRODUIT

### Profilé LPKP 8 alu - ZPKP 8 acier profilé de volet à simple paroi



### Caractéristiques techniques

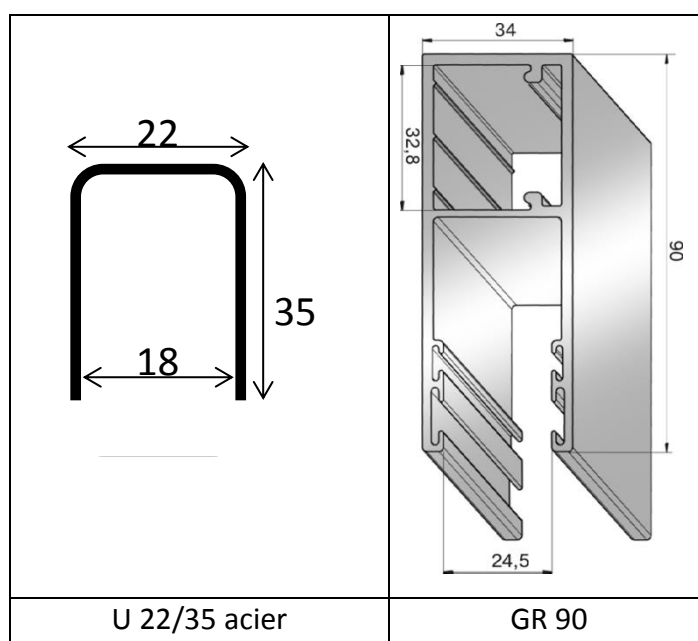
	LPKP 8 alu	ZPKP 8 acier
épaisseur matière	10/10 mm	08/10 mm
épaisseur profilé	15 mm	
hauteur profilé	85 mm	
hauteur utile	73 mm	
profilés / mètre	14	
poids	4,0 kg / m <sup>2</sup>	11 kg / m <sup>2</sup>
dimensions maximales	4,5 m	
lame finale	lame à simple paroi sans caoutchouc renforcée par une équerre de maintien	
coloris	<ul style="list-style-type: none"> <li>alu brut (standard)</li> <li>teintes RAL non-recommandées</li> </ul>	<ul style="list-style-type: none"> <li>acier zingué (standard)</li> <li>teintes RAL possibles</li> </ul>
coulisses	<ul style="list-style-type: none"> <li>profil U en acier zingué U 22/35 (35 x 22 x 35 mm)</li> <li>GR 90</li> </ul>	



## Table d'enroulement indicative en mm

hauteur totale du volet	diamètre volet enroulé sur tambour ou axe Ø 130	diamètre volet enroulé sur tambour ou axe Ø 170
1500	230	260
2000	250	280
2500	260	290
3000	280	305

## Coulisses compatibles



## Example

