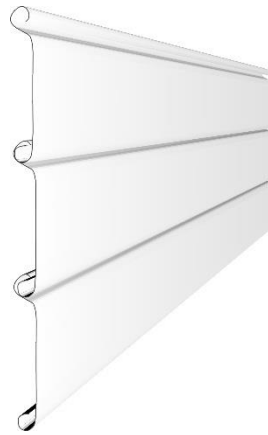


**FICHE Produit**  
**Profilé LVP 12 alu – ZVP 10 acier**  
**Profilé de volet à simple paroi**



(\*) : 28 mm = épaisseur embout y compris

**Caractéristiques techniques**

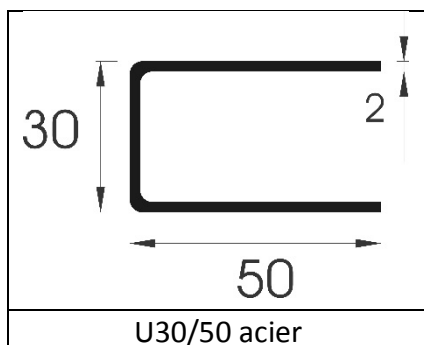
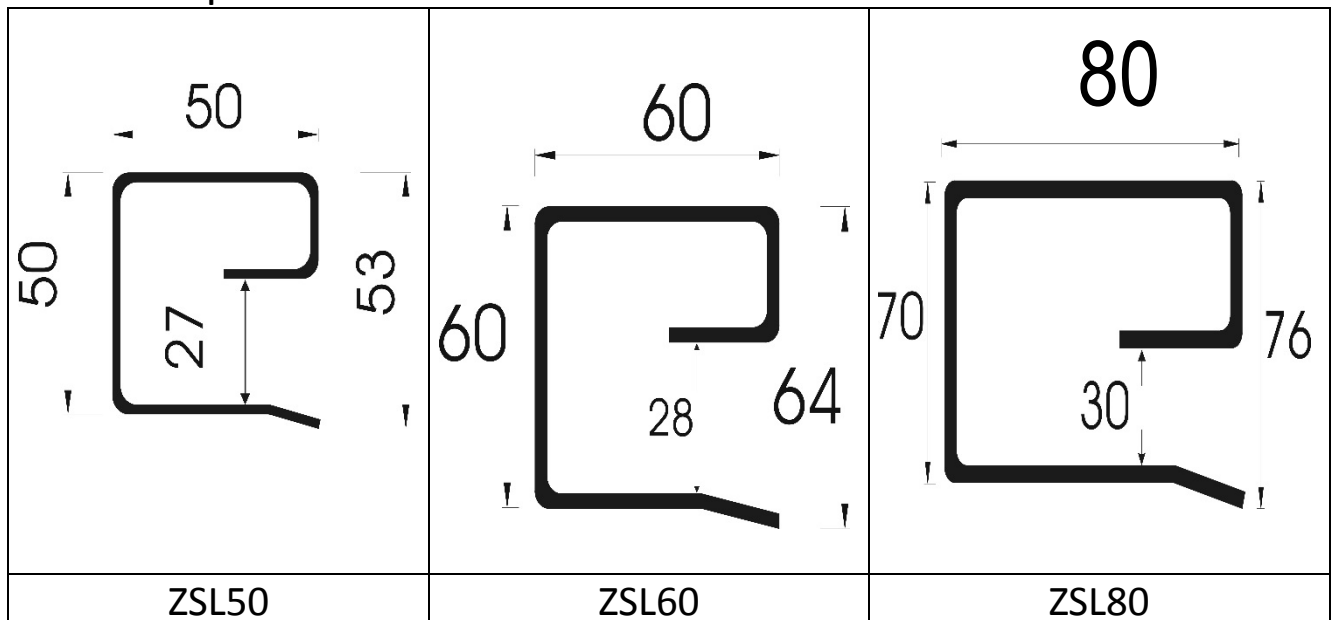
	LVP 12 alu	ZVP 10 acier
épaisseur matière	12/10 mm	
épaisseur profilé	22 mm	
hauteur profilé	117 mm	
hauteur utile	103 mm	
profilés / mètre	10	
poids	5,5 kg/m <sup>2</sup>	13,0 kg / m <sup>2</sup>
dimensions maximales	8 m	
lame finale	lame extrudée avec un caoutchouc d'isolation en neoprène (type DOR) éventuellement munie d'une équerre de maintien	
coloris	<ul style="list-style-type: none"> <li>• alu brut (standard)</li> <li>• blanc extérieur / brun intérieur</li> <li>• brun intérieur / blanc extérieur</li> <li>• teintes RAL possible</li> </ul>	<ul style="list-style-type: none"> <li>• acier zingué (standard)</li> <li>• teintes RAL possible</li> </ul>
coulisses	<ul style="list-style-type: none"> <li>• U 30/50/2 (profil U en acier zingué)</li> <li>• ZSL 50 (profil G anti-vol en acier zingué 50/50/2 )</li> <li>• ZSL 60 (profil G anti-vol en acier zingué 60/60/3 )</li> <li>• ZSL 80 (profil G anti-vol en acier zingué 80/70/4 )</li> </ul>	



## Table d'enroulement indicative en mm

hauteur totale du volet	diamètre volet enroulé sur tambour ou axe $\varnothing$ 200
2000	320
2500	340
3000	350
3500	375
4000	390
4500	420
5000	440

### Coulisses compatibles





## Examples

