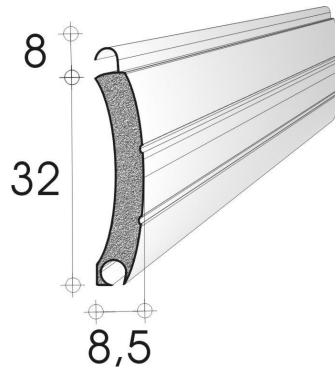


FICHE PRODUIT
Profilé Super Mini E
 profilé en alu ; isolé et laqué



Caractéristiques techniques

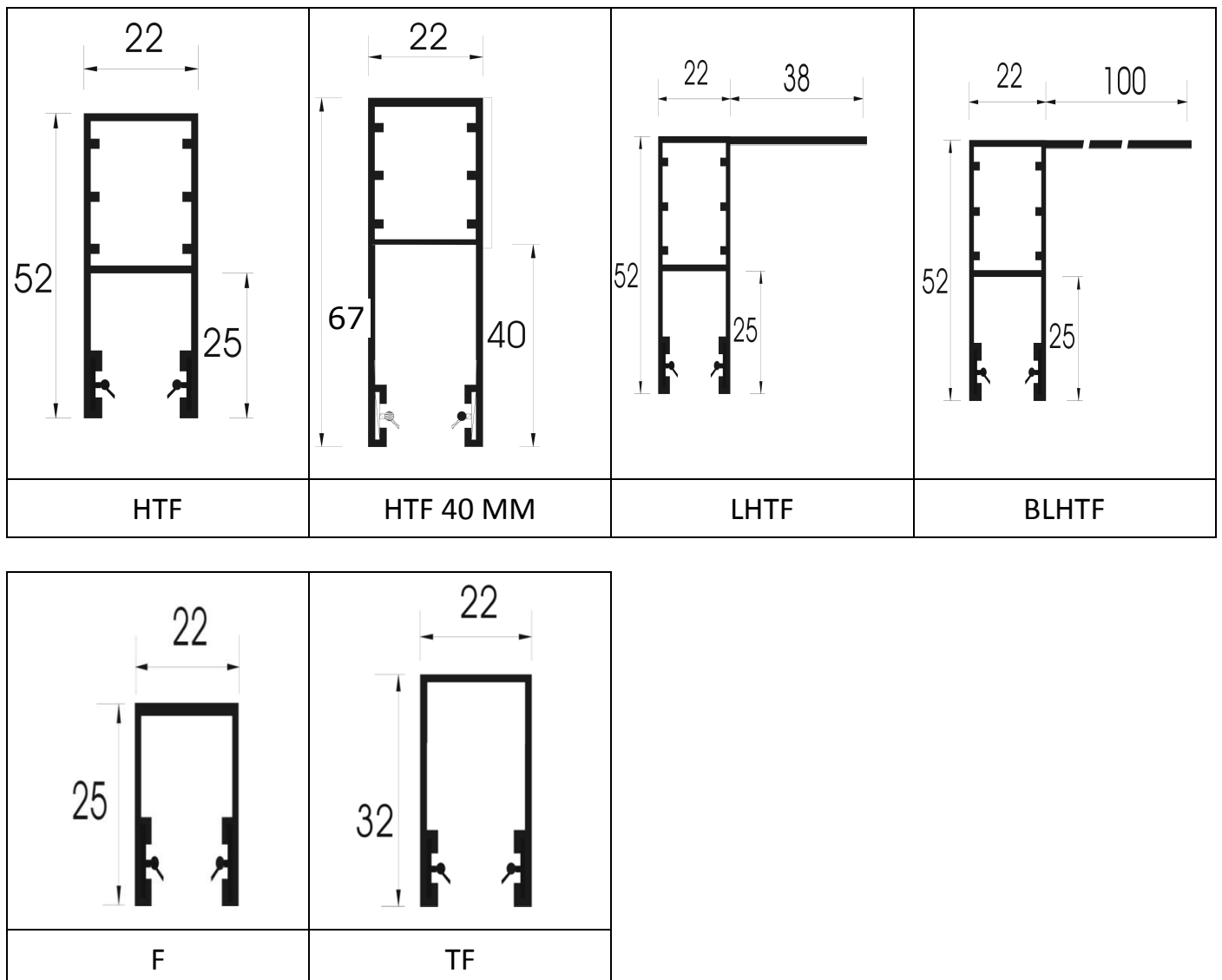
| | SUPER MINI E |
|----------------------|--|
| épaisseur profilé | 8,5 mm |
| hauteur profilé | 40 mm |
| hauteur utile | 32 mm |
| profilés / mètre | 32 |
| poids | 4,8 kg / m ² |
| dimensions maximales | largeur: 3,7 m hauteur: 3,0 m surface: 8,0 m ² |
| coloris | <ul style="list-style-type: none"> • blanc • brun • gris • blanc-crème • vert sapin • beige claire • naturel |
| coulisses | <ul style="list-style-type: none"> • HTF pour caisson mini • HTF40 pour caisson mini • LHTF pour caisson mini • BLHTF pour caisson mini • F profil U avec neoprène • TF profil U avec neoprène |



Table d'enroulement indicative en mm

| hauteur totale du volet | diamètre volet enroulé sur un axe \varnothing 60 - 8K |
|-------------------------|---|
| 1000 | 130 |
| 1300 | 145 |
| 1500 | 155 |
| 1800 | 165 |
| 2000 | 170 |
| 2200 | 180 |
| 2500 | 195 |
| 3000 | 205 |

Coulisses compatibles





Examples

