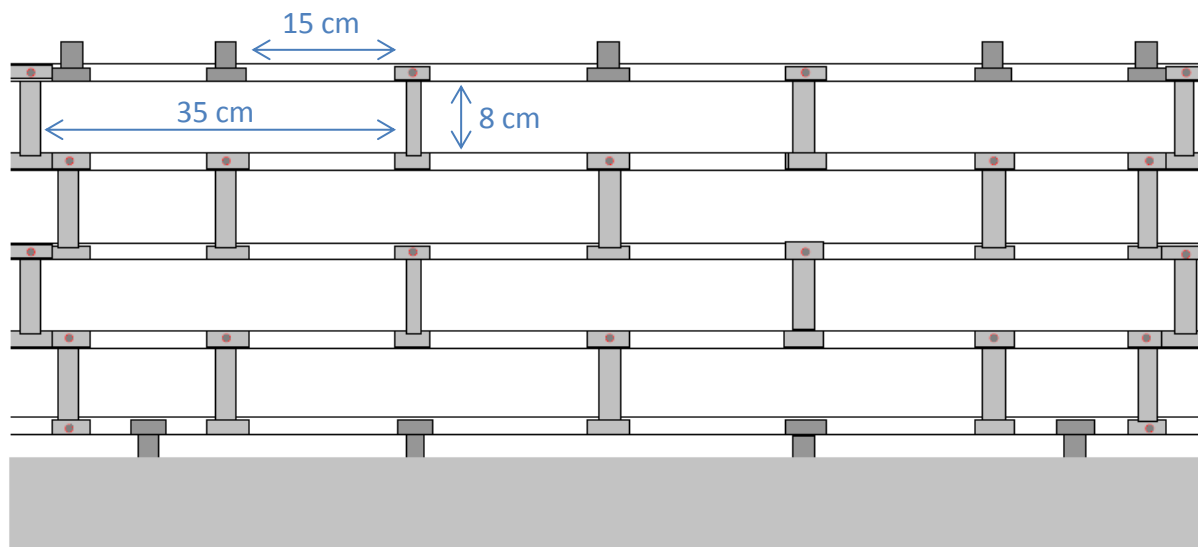


FICHE PRODUIT

Grille enroulante ZHKB 15

Grille enroulante en acier zingué à mailles rectangulaires



Caractéristiques techniques

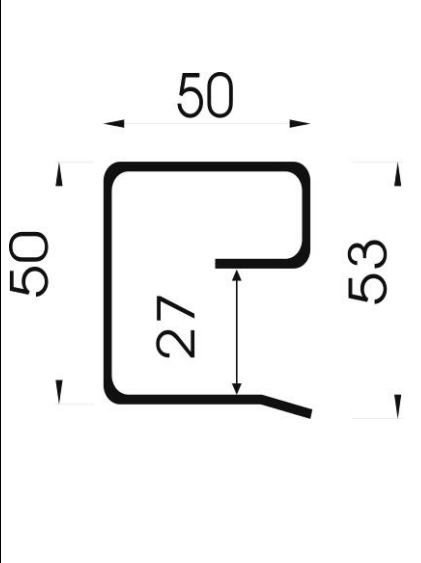
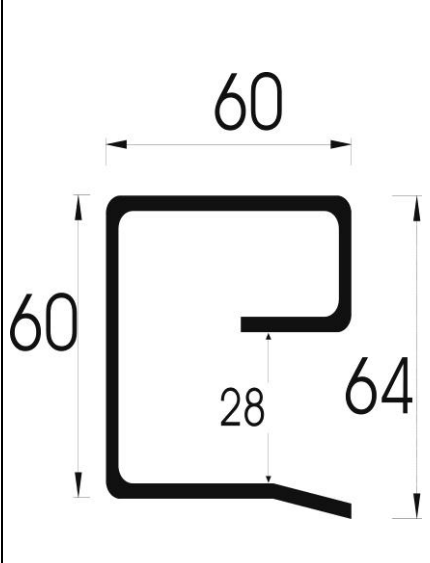
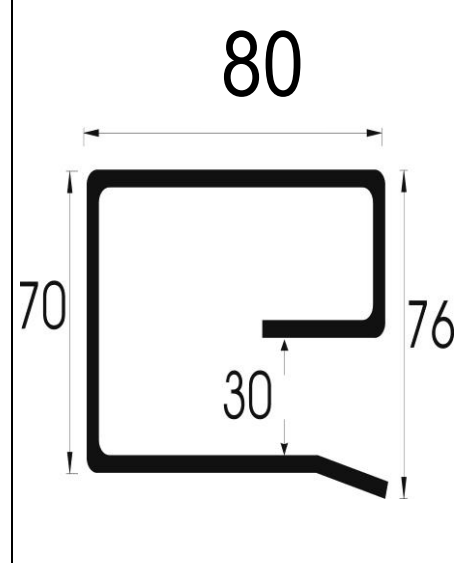
	ZHKB 15
mailles	350 x 80 mm
pas	96 mm
tube d'accouplement	18 mm
au-dessus	au moins 4 lames fermées
poids	8,3 kg/m ²
largeur maximale	7,5 m
lame finale	lame extrudée avec un caoutchouc d'isolation en neoprène (type DOR) éventuellement munie d'une équerre de maintien
coloris	acier zingué
coulisses	<ul style="list-style-type: none"> • U 30/50/2 (profil U en acier zingué) • ZSL 50 (profil G anti-vol en acier zingué 50/50/2) • ZSL 60 (profil G anti-vol en acier zingué 60/60/3) • ZSL 80 (profil G anti-vol en acier zingué 80/70/4)
remarque	autres modèles sur demande spéciale : <ul style="list-style-type: none"> • distances différentes entre les maillons • composition différente des maillons • le pas de 96 mm reste invariable

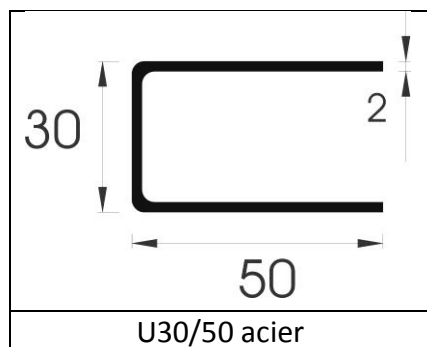


Table d'enroulement indicative en mm

hauteur totale du volet	diamètre volet enroulé sur tambour ou axe Ø 170	diamètre volet enroulé sur tambour ou axe Ø 200
2000	335	340
2500	365	365
3000	370	375
3500	385	395
4000	405	420
4500	420	425
5000	440	445

Coulisses compatibles

		
ZSL50	ZSL60	ZSL80





Examples

