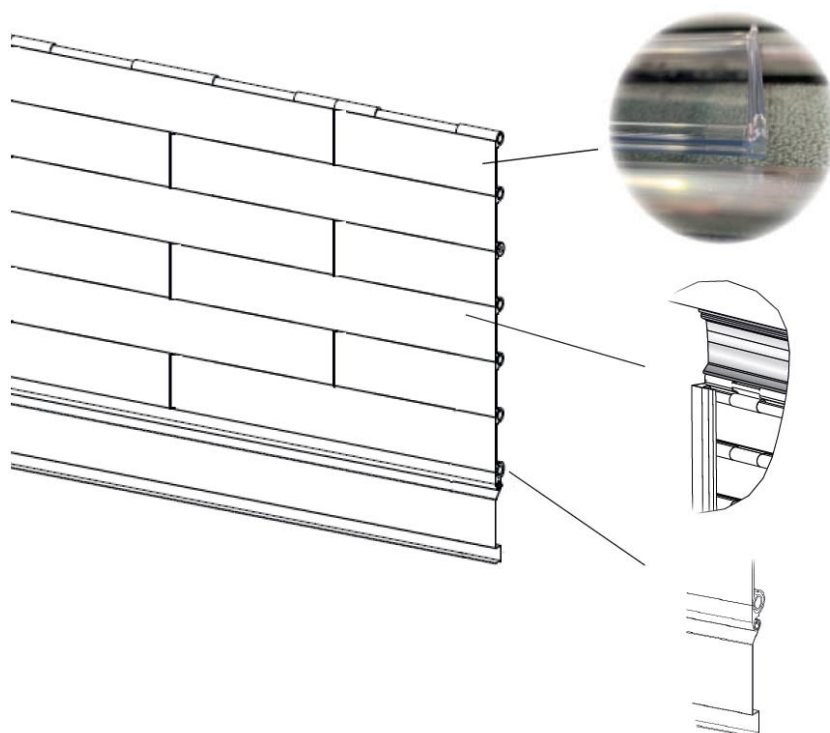




PRODUCTFICHE

Rolluikprofiel PROFILIGHT GLASS

Transparant rolluik in polycarbonaat



Technische kenmerken

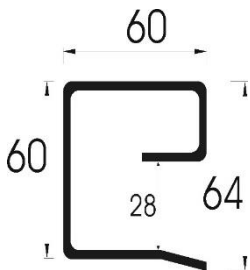
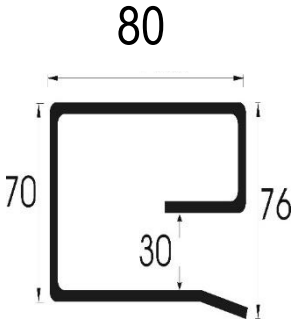
| | PROFILIGHT GLASS |
|-----------------------|---|
| schalmdikte | 3 mm |
| afmetingen schalm | 630 x 100 mm |
| gewicht | 10,0 kg/m ² |
| inbraakwerendheid | certificaat WK 3 mogelijk (CNPP – nr. MD 1501 12) |
| windbestendigheid | klasse 4 |
| overige eigenschappen | 95% lichtdoorlatend slag- en krasbestendig UV-bestendig brandvertragend (M2) |
| maximum afmetingen | breedte: 12,0 m hoogte: 6,0 m oppervlakte: 72 m ² |
| kleuren | Geleiders en onderlat kunnen gelakt worden in RAL-kleur naar keuze |
| geleiders | ZSL 60, ZSL 80 |



Indicatieve oprollingstabel in mm

| totale hoogte rolluik | diameter opgerold rolluik op wikkelbuis Ø 133 | diameter opgerold rolluik op trommels Ø 200 |
|-----------------------|--|--|
| 1500 | 320 | 330 |
| 2000 | 330 | 340 |
| 2500 | 370 | 380 |
| 3000 | 380 | 390 |
| 3500 | 400 | 430 |
| 4000 | 430 | 440 |
| 4500 | 450 | 470 |
| 5000 | 480 | 500 |

Bijhorende geleiders

| | |
|---|--|
|  |  |
| ZSL60 | ZSL80 |



Voorbeelden

